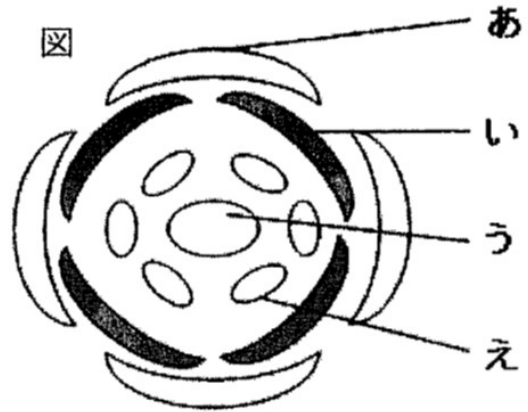


チャレンジ！入試問題

問題

種子でふえる植物にとって、花は子孫をつくり、なかまをふやす役割をもっています。花のつくりやはたらきについて見てみましょう。

花のつくりを表すものとして、花を切って横断面を模式的にかいた花式図というものがあります。これは多くの花に共通するつくりの数や位置、ならび方がわかるように示しています。図はある花の花式図です。



花が種子をつくるためには、受粉・受精が行われなくてはなりません。受粉とは、図中の（ a ）の

先の **A** から出た花粉が図中の（ b ）の先の **B** につくことです。受粉した花粉は、管（花粉管）を（ b ）の中に伸ばし、根もとにある **C** に達し、受精が行われます。受精によって、**D** がふくらんで実になり、**C** の部分が種子になります。

以下の問いに答えなさい。

(1) 文中の（ a ）・（ b ）に当てはまるつくりとして、最も適当なものを図中のあ～えからそれぞれ一つずつ選び、記号で答えなさい。

(2) 文中の **A** ～ **D** に当てはまるつくりの名称として、最も適当なものを次のあ～きからそれぞれ一つずつ選び、記号で答えなさい。

- | | | | |
|-------|--------------------------|---------------------------|----------------------------|
| あ. 花糸 | い. <small>しぼう</small> 子房 | う. <small>はいしゆ</small> 胚珠 | え. <small>はいにゆう</small> 胚乳 |
| お. 柱頭 | か. 花柱 | き. やく | |

(3) 上の花式図は、どの花のつくりを表していますか。次のあ～おから一つ選び、記号で答えなさい。

- | | | |
|---------|---------|---------|
| あ. エンドウ | い. ヘチマ | う. アブラナ |
| え. サクラ | お. アサガオ | |

(4) 花のはたらきを確かめるために、屋外の植木ばちで育てているアサガオを使って、以下の実験をしました。

【実験】翌日開花しそうな花を7つ選び、(ア)～(キ)のそれぞれの処理をして、その後の実のでき方を比べました。

(ア) そのままにする。

(イ) おしべだけを取りのぞく。

(ウ) めしべだけを取りのぞく。

(エ) 何も取りのぞかないで、花全体に紙の袋^{ふくろ}をかぶせる。

(オ) おしべだけを取りのぞき、花全体に紙の袋をかぶせる。

(カ) めしべだけを取りのぞき、花全体に紙の袋をかぶせる。

(キ) 何も取りのぞかないで、花全体に紙の袋をかぶせ、花が咲いたら袋を取って他のアサガオの花粉をつけてふたたび紙の袋をかぶせる。

① 花全体に紙の袋をかけるのは何のためですか。20字以内で答えなさい。

② 処理(ア)～(キ)の中で、実ができる可能性があるのはどれですか。すべて選び、記号で答えなさい。

(5) 風を利用して受粉するものを次のあ～けからすべて選び、記号で答えなさい。

あ. エンドウ

い. サクラ

う. マツ

え. イネ

お. トウモロコシ

か. ヘチマ

き. スギ

く. アブラナ

け. セイヨウタンポポ

解答 -チャレンジ!入試問題-

解答・解説

(1) **塾技 52** の **花のつくり** より、花の基本的なつくりは外側から、あのがく、いの花弁、えのおしべ、うのめしべからなる。おしべの先のやくから出た花粉がめしべの先の柱頭につくことで受粉がおこる。

答 a: え, b: う

(2) **塾技 53** の **受粉** より、受粉した花粉は花粉管をめしべの中に伸ばし、それがめしべの胚珠^{はいしゆ}に達すると受精がおこる。受精後、子房がふくらんで実になり、胚珠は種子^{しぼうみ}になる(脂肪は身^{しゆ}になり、胚珠は種子^{しゆ}になると覚える)。

答 A: き, B: お, C: う, D: い

(3) 図より、花弁4枚、おしべ6本とわかるので、**塾技 52** 1 より、アブラナ科の植物であることがわかる。

答 う

(4) ① **答** (例) 他の花の花粉がつくのを防ぐため。

② **塾技 53** 2 より、アサガオは他の花の花粉による他家受粉のみでなく、開花前、おしべがめしべを追いこして自家受粉もおこなうことができるので、ア、エ、キは受粉して実ができる可能性がある。一方、イも、他の花の花粉が昆虫や風などによって運ばれ、受粉して実ができる可能性がある。

答 ア, イ, エ, キ

(5) **塾技 53** 2 より、イネは風ばい花でもあり自家受粉もおこなう。代表的な風ばい花は他にも、イネ科のトウモロコシ・ススキや、マツ、スギ、ヒノキ、ブタクサなどがある。

答 う, え, お, き