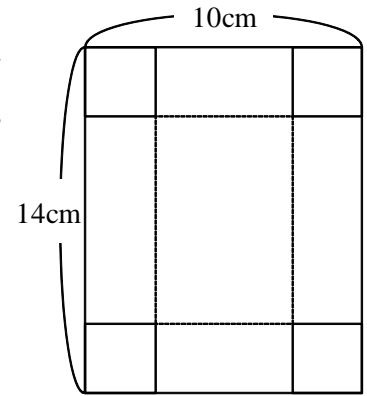
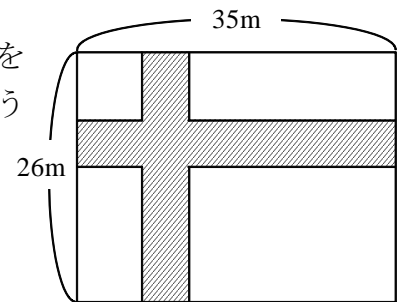


【演習】④2次方程式の利用

- 1 縦 14cm、横 10cm の長方形がある。いま、この長方形の 4 つのすみから、同じ大きさの正方形を切りとり箱を作る。箱の底面積を  $60\text{cm}^2$  にするには、1 辺が何 cm の正方形を切り取ればよいか。



- 2 縦 26m、横 35m の長方形の土地に右図のように同じ幅の道路をつけて、道路の残りを畑にする。畑の面積が  $850\text{m}^2$  になるようにするには、道路の幅を何 m にすればよいか。



- 3 3つの連続した整数のそれぞれの平方をつくり、その和を計算したら、245 となった。3つの連続した整数を求めよ。